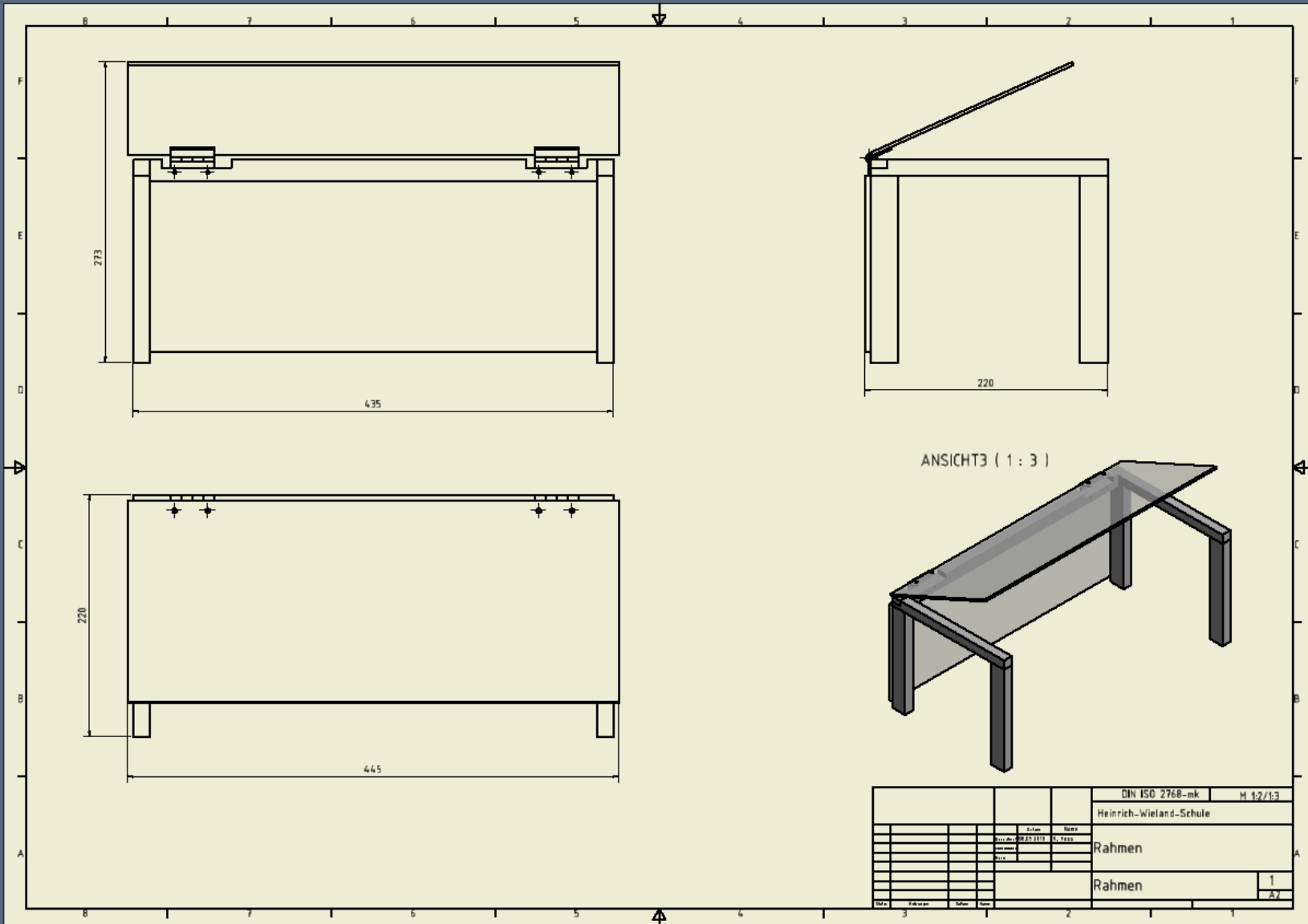
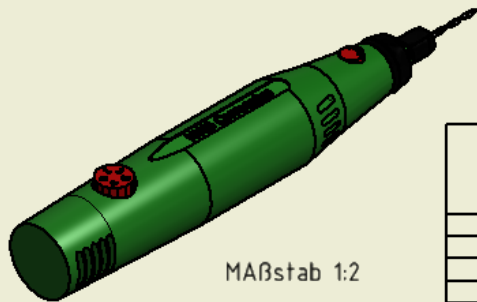
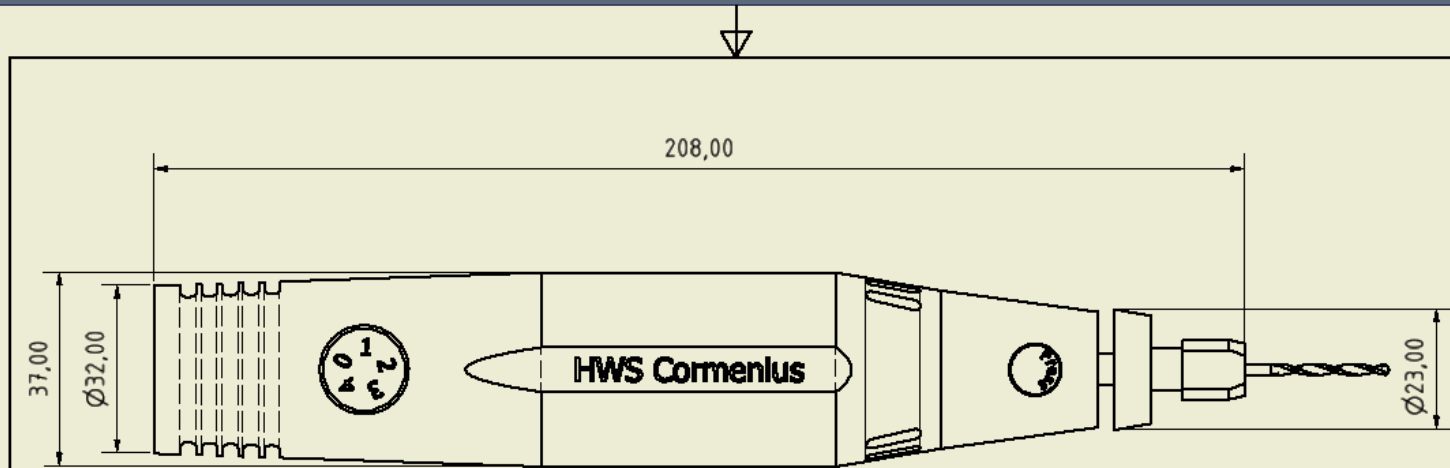


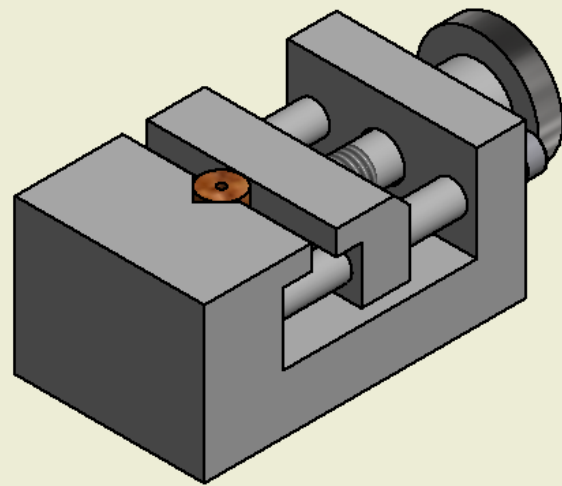
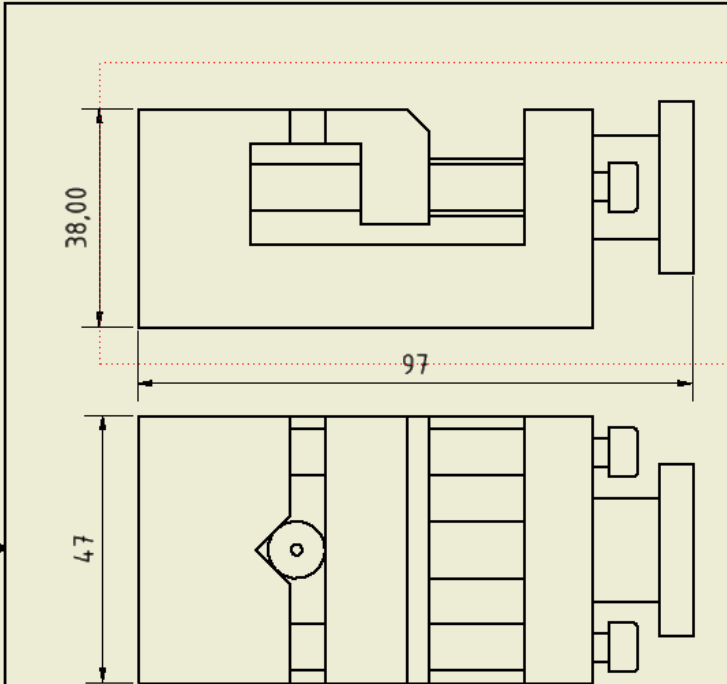
Bohrmaschine Lernmodell	
Maßstab 1:2	Komenius komplett
1	



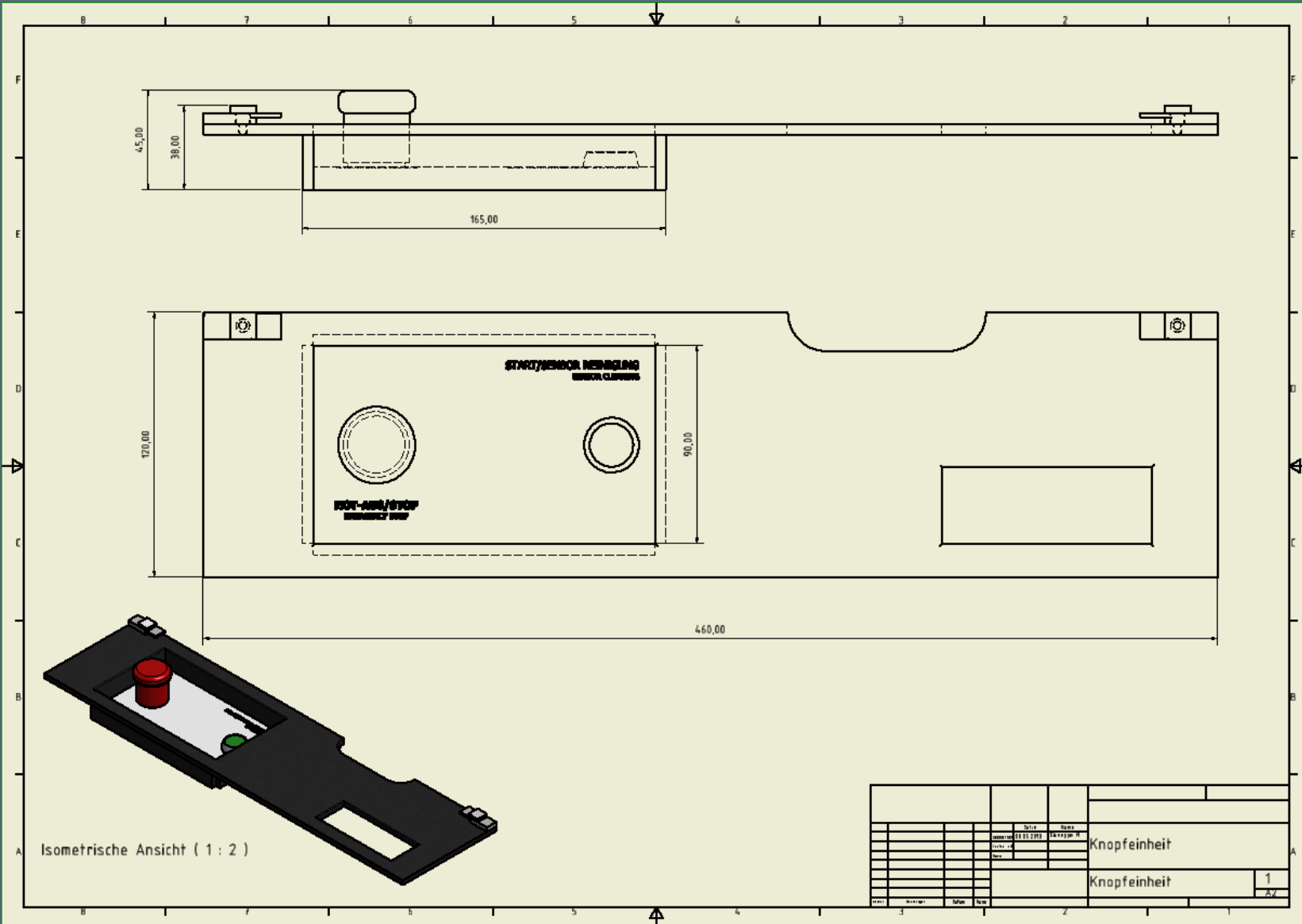


Maßstab 1:2

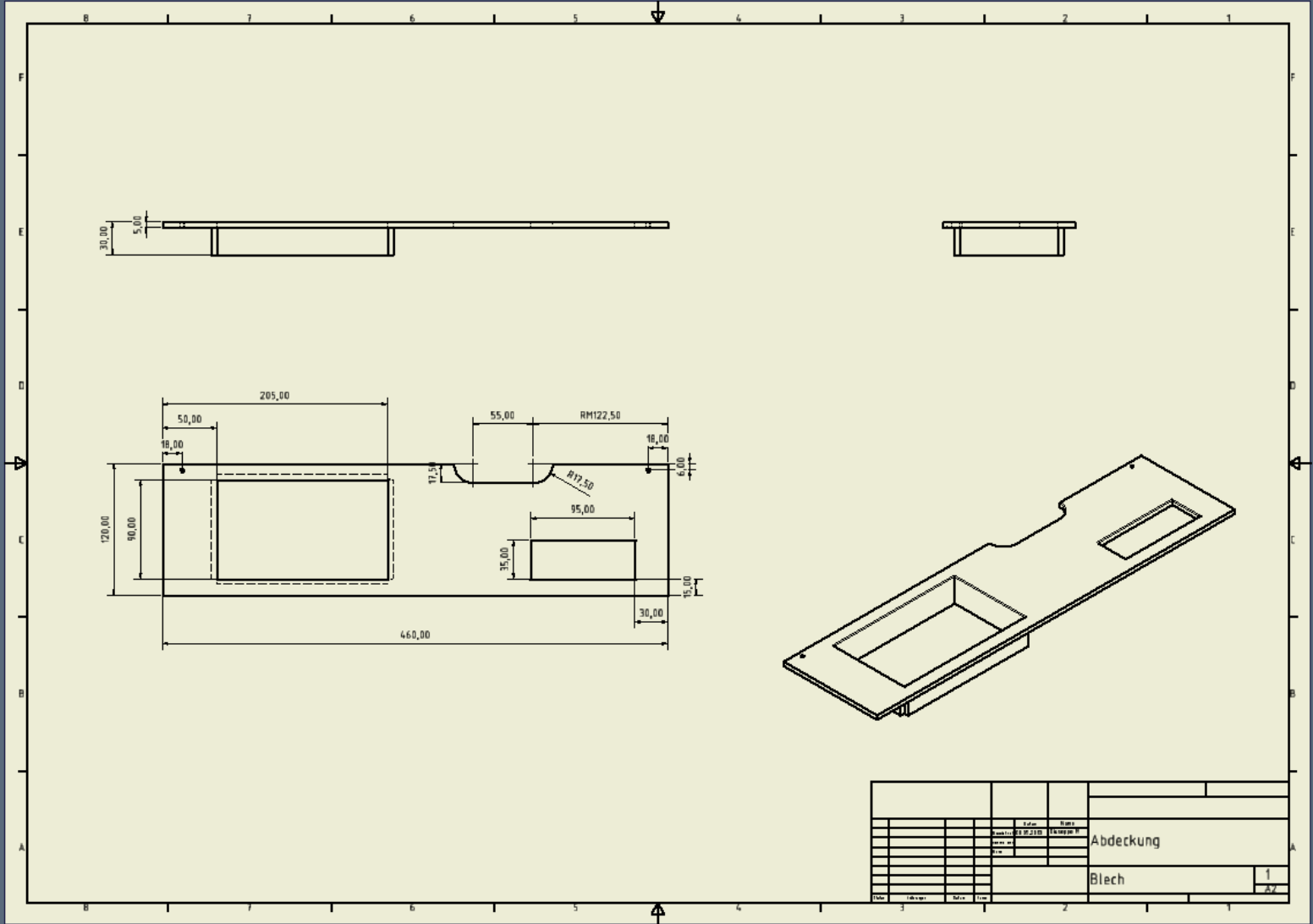
		Datum	Name		
		Gezeichnet	08.05.2013	Schumacher	
		Kontrolliert			
		Norm			
				Bohrmaschine	
				Maßstab 1:1	
				1	
				A4	
Status	Änderungen	Datum	Name		

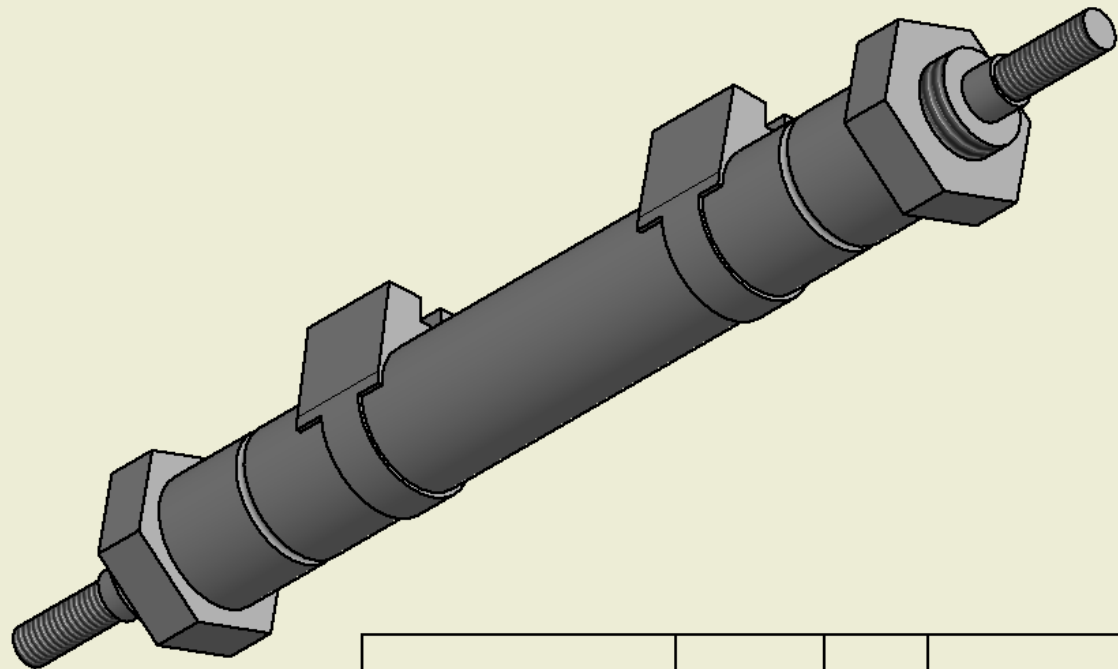


		Datum	Name		
		Gezeichnet	11.05.2013	E.Gedamke	
		Kontrolliert			
		Norm			
				Schraubstock	1
					A4
Status	Änderungen	Datum	Name		



Name		Knopfeinheit	
Datum		18.07.2019	
Gezeichnet		[Name]	
Geprüft		[Name]	
Freigegeben		[Name]	
Menge		1	
AV		[Name]	





				Datum	Name	Zylinder komplett		
				Gezeichnet	11.05.2013			E.Gedamke
				Kontrolliert				
				Norm				
						Zylinderbaugruppe		
						1		
						A4		
Status	Änderungen	Datum	Name					